

Cilit® - KKN

Neutralización del agua condensada en calderas de condensación

Las calderas de condensación se están utilizando cada vez más debido al ahorro energético que proporcionan. Presentan, no obstante, un problema en la salida del agua de condensación, la cuál debido a su acidez, debe neutralizarse antes de su canalización a desagüe.

Los filtros neutralizadores de la serie Cilit®-KKN están diseñados y desarrollados para neutralizar la acidez del agua condensada que se origina en las calderas de condensación.

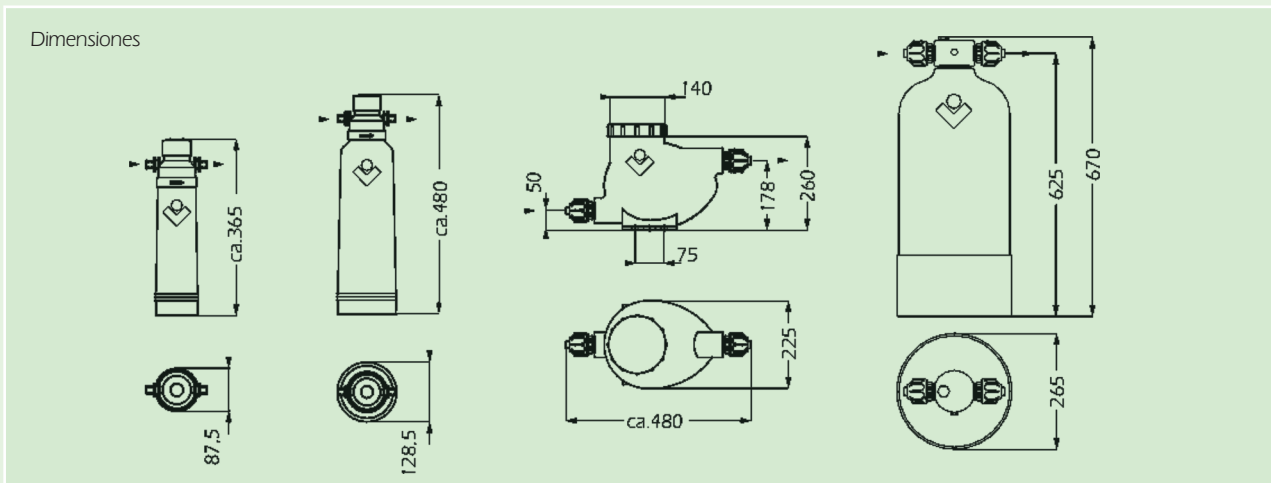
La tecnología específica de los filtros Cilit®-KKN consigue mantener el valor pH del agua canalizada a desagüe siempre dentro de los límites adecuados (no inferior a pH 5,5 y no superior a pH 9,5) incluso tras largo tiempo de permanencia del agua en el neutralizador; por ejemplo durante paros nocturnos, paros de las calderas, fines de semana, horas de mayor temperatura durante el día, etc.



DATOS TÉCNICOS

CILIT.S.A. se reserva el derecho a cualquier modificación - FL 1/2009

Tipo Cillit®-KKN		KKN S	KKN M	KKN COLOMBO	KKN MAXI
Caudal máx. agua de condensación	l/h	20	40	56	250
Potencia caldera en kcal/l	kcal/l	hasta 100.000	101.000-200.000	201.000-300.000	301.000-1.300.000
Potencia caldera en kW	kW	hasta 116	117-232	234-349	350-1.512
Nº orientativo de viviendas máx.	nº	hasta 6	7-10	11-20	21-75
Temp. agua de condensa. máx.	°C	Equivalente a la temperatura máx. del agua condensada			
Temperatura ambiente min./máx.	°C	5/40			
Código		5500.41	5500.42	5500.43	5500.44
		KKN-S	KKN-M	KKN-COLOMBO	KKN MAXI
Tipo de recarga		Cartucho monouso		Envase de 4,5 kg	Envase de 12 kg
Código recarga		5500.51	5500.52	5500.53	5500.54



La selección del filtro adecuado se determina por la potencia de la caldera, es decir, en base a la cantidad de agua condensada producida.

- Cillit®-KKN-S: hasta 100.000 kcal/h equivalente a 116 kW.
- Cillit®-KKN-M: desde 101.000 a 200.000 kcal/h equivalente a 117-232 kW.
- Cillit®-KKN-COLOMBO: desde 201.000 a 300.000 kcal/h equivalente a 234-349 kW.
- Cillit®-KKN-MAXI: desde 301.000 a 1.300.000 kcal/h equivalente a 350-1.512 kW.

- Disponemos de neutralizadores para potencias superiores a 1.300.000 kcal/h. Solicitar información.

Instalación

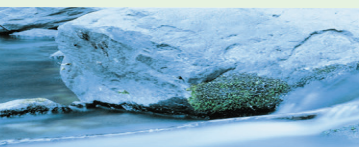
La instalación del equipo debe realizarse respetando la normativa vigente y por un instalador cualificado.

Advertencias

Proteger el equipo del riesgo de heladas, de la radiación solar directa y de fuentes de calor excesivo.

Evitar la exposición y el contacto con sustancias químicas y disolventes.

Para mantener un correcto funcionamiento del equipo neutralizador se aconseja el control periódico del valor pH del agua a desagüe, utilizando un pHmetro o simplemente una cartulina colorimétrica.



Distribuidor:



CILIT.S.A.
e-mail: cilit@cilit.com
web: www.cilit.com



Según términos legales queda prohibida la reproducción parcial o total del presente documento que es propiedad de Cilit.S.A.